



# MELVEN

# Modelo S

## MANOMETRO STANDARD

# Ø100

### DESCRIPCION

Manómetros montados en caja de acero al carbono pintada de negro, órganos internos de aleación de cobre y exactitud  $\pm 1,6\%$  F.S.

### APLICACIONES

Especialmente indicado para instalaciones con ambientes limpios, que el fluido de proceso no sea corrosivo, ni tenga una viscosidad elevada.



Página 1 de 2

## CARACTERISTICAS TECNICAS

FABRICADO SEGUN NORMA: EN 837-1

DIMENSION NOMINAL: Ø100

RANGOS DE MEDIDA STANDARD:  
 Vacuómetros. -1/0 bar / -76/0 cmHg.  
 Manómetros: 0,6 / 1 / 1,6 / 2,5 / 4 / 6 / 10 / 16 / 25 / 40 / 60 / 100 / 160 / 250 / 315 / 400 / 600 (bar).  
 Manovacuómetros. -1 a +0,6 / -1 a +1,5 / -1 a +3 / -1 a +5 / -1 a +9 / -1 a +15 / -1 a +24 (bar).

CAJA Y ARO: Acero al carbono, pintado de negro.

RACOR: Aleación de cobre de 1/2"Gas (BSP).

ELEMENTO SENSIBLE: Aleación de cobre hasta 600 bar.

TRANSMISION: Aleación de cobre.

ESFERA: De aluminio lacada de blanco, escala y números en color negro.

AGUJA: De aluminio lacada de negro, con el centro cromado.

TRANSPARENTE: Policarbonato.

CLASE DE EXACTITUD:  $\pm 1,6\%$  del valor final de la escala ( $\pm 2,5\%$  para manómetros montados con mecanismo amortiguado).

SOBREPRESION APLICADA AL INSTRUMENTO EN EL MOMENTO DE SU AJUSTE:  
 25% del valor final de la escala hasta 60 bar.  
 15% del valor final de la escala de 100 a 600 bar.

PRESION DE TRABAJO:  
 Presión constante: 3/4 partes del valor final de la escala.  
 Presión variable: 2/3 partes del valor final de la escala.  
 Presión en periodos cortos: final de escala.

TEMPERATURA DE SERVICIO: max +65°C.

TEMPERATURA AMBIENTE: +5° a +60°C.

DERIVA POR TEMPERATURA: La variación en la exactitud del instrumento sera de  $\pm 0,4\%$  cada 10°C. (Temperatura de referencia 20°C  $\pm 2^\circ$ C)

GRADO DE PROTECCION: IP43.

### OPCIONES

Escala especiales (psi, KPa, MPa, TN, etc).  
 Logotipo cliente impreso en la esfera.  
 Roscas en 1/4"GAS, 3/8"GAS, etc.  
 Visor de cristal templado.

## TIPOS DE CONEXION



10010S



10020S



10030S



10040S



10060S

# Modelo S

# DIMENSIONES

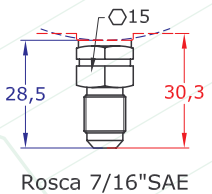
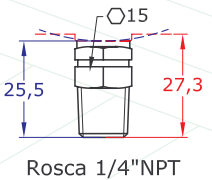
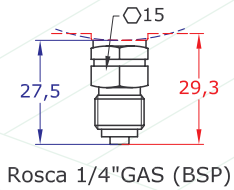
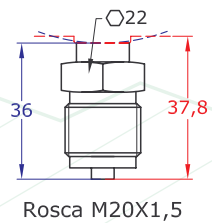
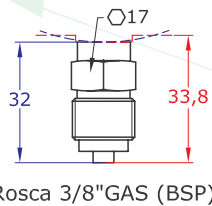
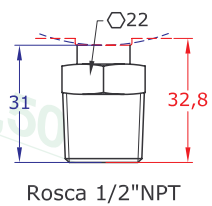
MELVEN, se reserva el derecho de cambiar total o parcialmente cualquier medida y información técnica contenida en este documento sin previo aviso.



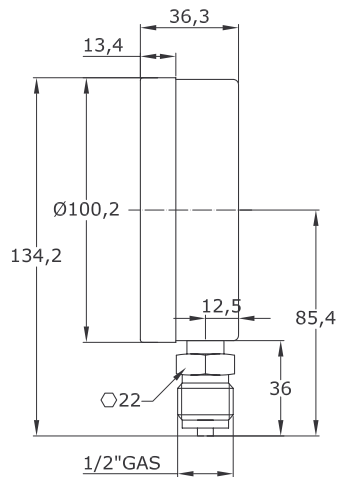
Página 2 de 2

### Roscas opcionales

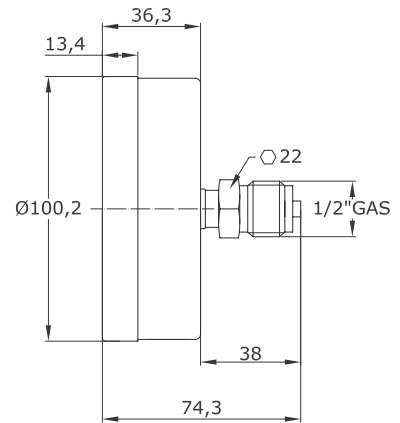
- Caja conexión inferior
- Caja conexión posterior



**10010S**  
Conexión inferior.

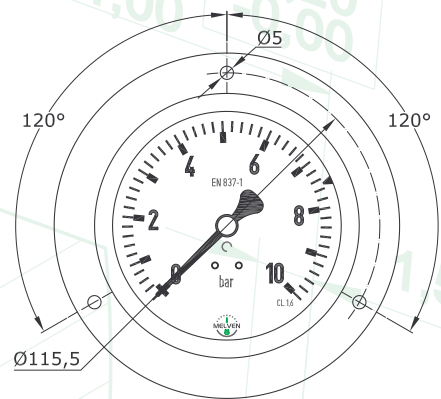
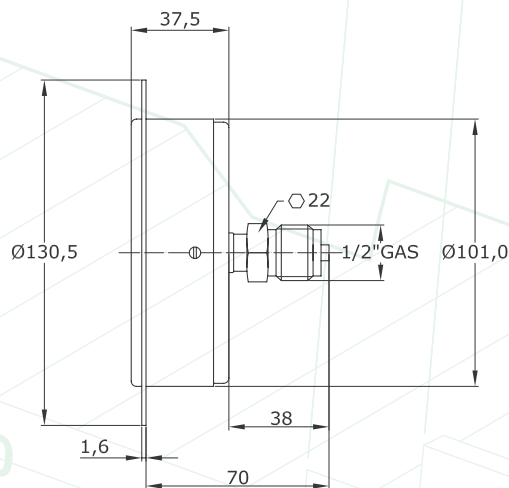


**10020S**  
Conexión posterior centrada.



**10040S**

Conexión posterior centrada con brida delantera para montaje en panel.



### PESOS

TIPO DE CONEXION	10010S	10020S	10030S	10040S	10060S
PESO EN KG.	0,331	0,286	X	0,375	X