



MELVEN

Modelo S

MANOMETRO STANDARD

Ø63



Página 1 de 2

DESCRIPCION

Manómetros montados en caja de acero al carbono pintada de negro, órganos internos de aleación de cobre y exactitud $\pm 1,6\%$ F.S.

APLICACIONES

Especialmente indicado para instalaciones con ambientes limpios, que el fluido de proceso no sea corrosivo, ni tenga una viscosidad elevada.

CARACTERISTICAS TECNICAS

FABRICADO SEGUN NORMA: EN 837-1

DIMENSION NOMINAL: Ø63

RANGOS DE MEDIDA STANDARD:

Vacuómetros. -1/0 bar / -76/0 cmHg.

Manómetros: 0,6 / 1 / 1,6 / 2,5 / 4 / 6 / 10 / 16 / 25 / 40 / 60 / 100 / 160 / 250 / 315 / 400 / 600 (bar).

Manovacuómetros. -1 a +0,6 / -1 a +1,5 / -1 a +3 / -1 a +5 / -1 a +9 / -1 a +15 / -1 a +24 (bar).

CAJA Y ARO: Acero al carbono, pintado de negro.

RACOR: Aleación de cobre de 1/4"Gas (BSP).

ELEMENTO SENSIBLE: Aleación de cobre hasta 600 bar.

TRANSMISION: Aleación de cobre.

ESFERA: De aluminio lacada de blanco, escala y números en color negro.

AGUJA: De aluminio lacada de negro, con el centro cromado.

TRANSPARENTE: Policarbonato.

CLASE DE EXACTITUD: $\pm 1,6\%$ del valor final de la escala.

SOBREPRESION APLICADA AL INSTRUMENTO EN EL MOMENTO DE SU AJUSTE:

25% del valor final de la escala hasta 60 bar.
15% del valor final de la escala de 100 a 600 bar.

PRESION DE TRABAJO:

Presión constante: 3/4 partes del valor final de la escala.

Presión variable: 2/3 partes del valor final de la escala.

Presión en periodos cortos: final de escala.

TEMPERATURA DE SERVICIO: max +65°C.

TEMPERATURA AMBIENTE: +5° a +60°C.

DERIVA POR TEMPERATURA: La variación en la exactitud del instrumento sera de $\pm 0,4\%$ cada 10°C. (Temperatura de referencia 20°C $\pm 2^\circ$ C)

GRADO DE PROTECCION: IP43.

OPCIONES

Escalas especiales (psi, KPa, MPa, TN, etc).
Logotipo cliente impreso en la esfera.
Roscas en 1/8"GAS, 1/4"NPT, etc.
Visor de cristal templado.

TIPOS DE CONEXION



6310S



6320S



6340S



6360S (tipo 1)



6360S (tipo 2)

Modelo S

DIMENSIONES

Ø63



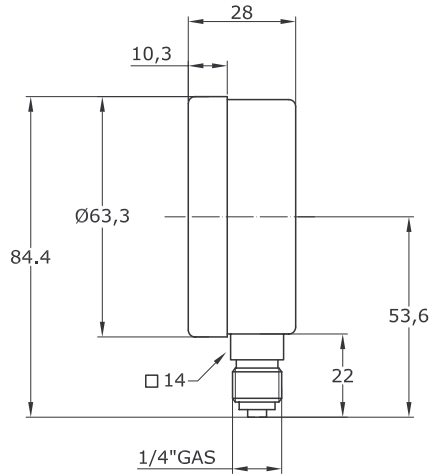
Página 2 de 2

Roscas opcionales

- Caja conexión inferior
- Caja conexión posterior

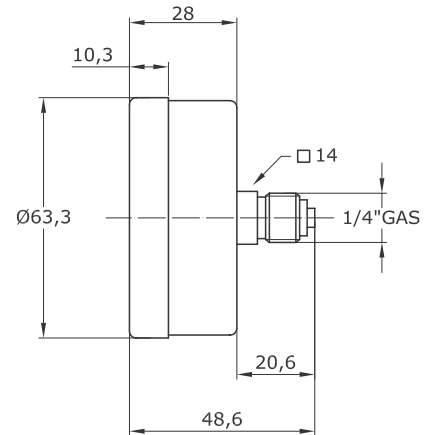
6310S

Conexión inferior.



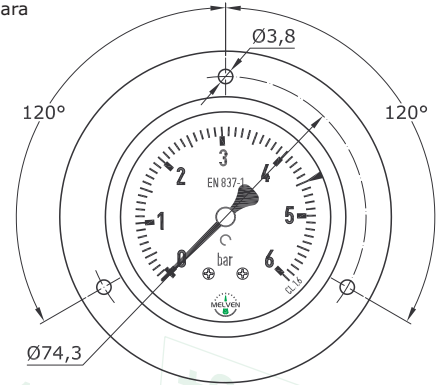
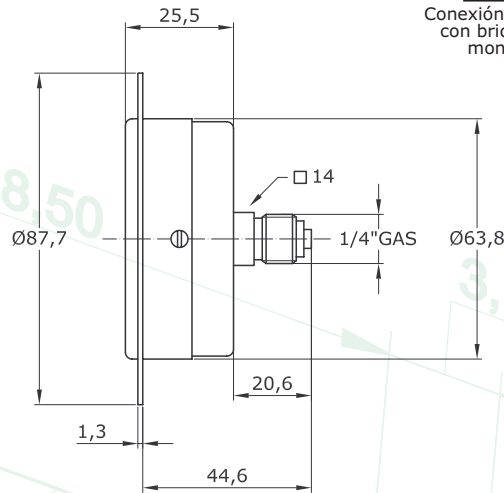
6320S

Conexión posterior centrada.



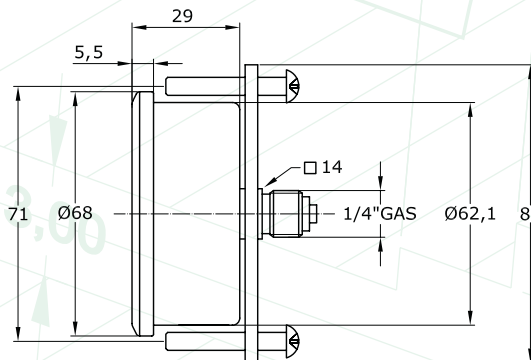
6340S

Conexión posterior centrada con brida delantera para montaje en panel.



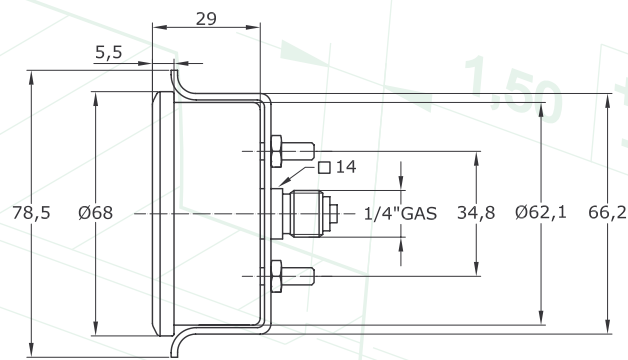
6360S (tipo 1)

Conexión posterior centrada con abrazadera en U para montaje en panel cogida en la conexión.



6360S (tipo 2)

Conexión posterior centrada con abrazadera en U para montaje en panel cogida en la caja con dos tornillos.



PESOS

TIPO DE CONEXION	6310S	6320S	6340S	6360S (1)	6360S (2)
PESO EN KG.	0,113	0,113	0,145	0,153	0,169

MELVEN, se reserva el derecho de cambiar total o parcialmente cualquier medida y información técnica contenida en este documento sin previo aviso.