



# MELVEN

# Modelo S

## MANOMETRO STANDARD

# Ø42



Página 1 de 2

### DESCRIPCION

Manómetros montados en caja de acero al carbono pintada de negro, órganos internos de aleación de cobre y exactitud  $\pm 1,6\%$  F.S.

### APLICACIONES

Especialmente indicado para instalaciones con ambientes limpios, que el fluido de proceso no sea corrosivo, ni tenga una viscosidad elevada.

### CARACTERISTICAS TECNICAS

FABRICADO SEGUN NORMA: EN 837-1

DIMENSION NOMINAL: Ø42

RANGOS DE MEDIDA STANDARD:  
Vacuómetros. -1/0 bar / -76/0 cmHg.  
Manómetros: 1 / 1,6 / 2,5 / 4 / 6 / 10 / 12 / 16 / 25 / 40 (bar).

CAJA Y ARO: Acero al carbono, pintado de negro.

RACOR: Aleación de cobre de 1/8"Gas (BSP).

ELEMENTO SENSIBLE: Aleación de cobre.

TRANSMISION: Aleación de cobre.

ESFERA: De aluminio lacada de blanco, escala y números en color negro.

AGUJA: De aluminio lacada de negro, con el centro cromado.

TRANSPARENTE: Policarbonato.

CLASE DE EXACTITUD:  $\pm 1,6\%$  del valor final de la escala.

SOBREPRESION APLICADA AL INSTRUMENTO EN EL MOMENTO DE SU AJUSTE:  
25% del valor final de la escala hasta 60 bar.  
15% del valor final de la escala de 100 a 600 bar.

PRESION DE TRABAJO:  
Presión constante: 3/4 partes del valor final de la escala.  
Presión variable: 2/3 partes del valor final de la escala.  
Presión en periodos cortos: final de escala.

TEMPERATURA DE SERVICIO: max +65°C.

TEMPERATURA AMBIENTE: +5° a +60°C.

DERIVA POR TEMPERATURA: La variación en la exactitud del instrumento sera de  $\pm 0,4\%$  cada 10°C. (Temperatura de referencia 20°C  $\pm 2^\circ$ C)

GRADO DE PROTECCION: IP43.

### OPCIONES

Escalas especiales (psi, KPa, MPa, TN, etc).  
Logotipo cliente impreso en la esfera.  
Para otros pasos de rosca consultar.  
Visor de cristal templado.

### TIPOS DE CONEXION



4210S



4220S



4240S



4260S (tipo 1)



4260S (tipo 2)

# Modelo S

## DIMENSIONES

Ø42



Página 2 de 2

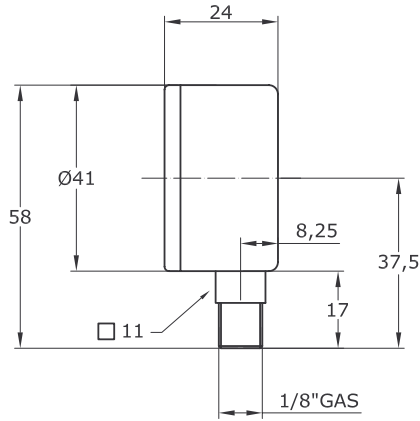
### Roscas opcionales

- Caja conexión inferior
- Caja conexión posterior

MELVEN, se reserva el derecho de cambiar total o parcialmente cualquier medida y información técnica contenida en este documento sin previo aviso.

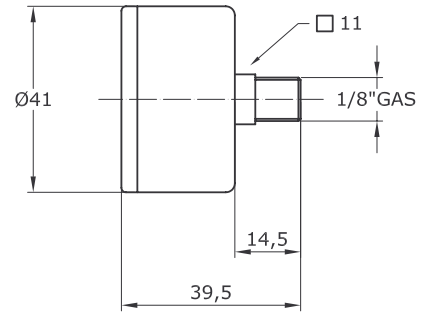
#### 4210S

Conexión inferior.



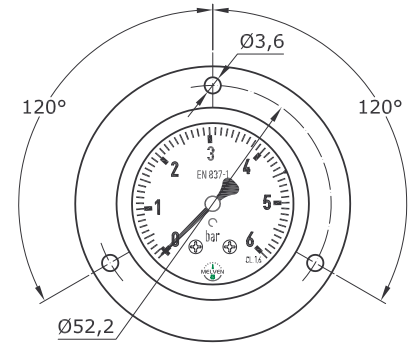
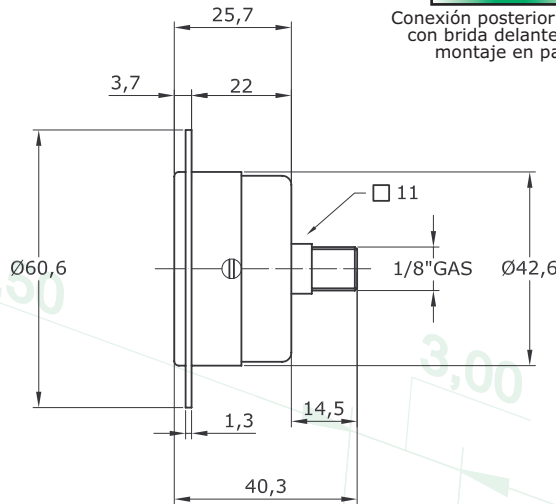
#### 4220S

Conexión posterior centrada.



#### 4240S

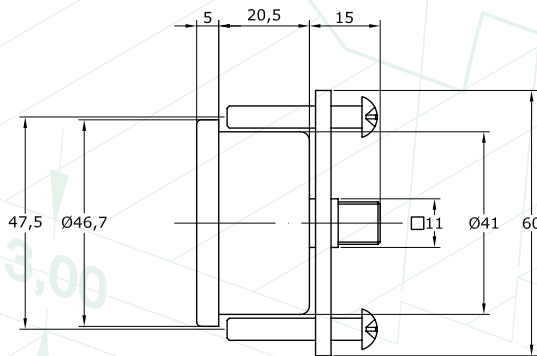
Conexión posterior centrada con brida delantera para montaje en panel.



#### 4260S (tipo 1)

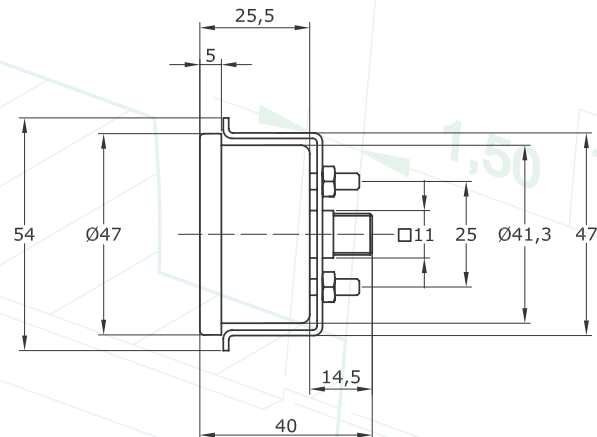
Conexión posterior centrada con abrazadera en U para montaje en panel cogida en la conexión.

(Cantidad mínima 100 unidades)



#### 4260S (tipo 2)

Conexión posterior centrada con abrazadera en U para montaje en panel cogida en la caja con dos tornillos.



### PESOS

| TIPO DE CONEXION | 4210S | 4220S | 4240S | 4260S (1) | 4260S (2) |
|------------------|-------|-------|-------|-----------|-----------|
| PESO EN KG.      | 0,049 | 0,053 | 0,071 | 0,079     | 0,093     |