



MELVEN

Modelo G

MANOMETROS CON LIQUIDO AMORTIGUADOR (GLICERINA)

Ø160

DESCRIPCION

Manómetros rellenos de glicerina, caja de acero inoxidable AISI 304 y órganos internos de aleación de cobre.

APLICACIONES

Especialmente indicado para instalaciones donde el instrumento este sometido a vibraciones o pulsaciones de presión, el fluido de proceso no sea corrosivo, ni tenga una viscosidad elevada.



Página 1 de 2

CARACTERISTICAS TECNICAS

FABRICADO SEGUN NORMA: EN 837-1

DIMENSION NOMINAL: Ø160

RANGOS DE MEDIDA STANDARD:
Vacuómetros. -1/0 bar / -76/0 cmHg.
Manómetros: 0,6 / 1 / 1,6 / 2,5 / 4 / 6 / 10 / 16 / 25 / 40 / 60 / 100 / 160 / 250 / 315 / 400 / 600 / 1000 (bar).

Manovacuómetros. -1 a +0,6 / -1 a +1,5 / -1 a +3 / -1 a +5 / -1 a +9 / -1 a +15 / -1 a +24 (bar).

CAJA Y ARO: Acero inoxidable AISI 304, aro tipo bayoneta.

RACOR: Aleación de cobre de 1/2"Gas (BSP).

ELEMENTO SENSIBLE: Aleación de cobre hasta 600 bar, 1000 bar acero inoxidable AISI 316.

TRANSMISION: Aleación de cobre.

ESFERA: De aluminio lacada de blanco, escala y números en color negro.

AGUJA: De aluminio lacada de negro, con el centro cromado.

TRANSPARENTE: Cristal templado.

CLASE DE EXACTITUD: $\pm 1,0\%$ del valor final de la escala.

SOBREPRESION APLICADA AL INSTRUMENTO EN EL MOMENTO DE SU AJUSTE:

25% del valor final de la escala hasta 60 bar.
15% del valor final de la escala de 100 a 600 bar.

10% del valor final de la escala para 1000 bar.

PRESION DE TRABAJO:

Presión constante: 3/4 partes del valor final de la escala.

Presión variable: 2/3 partes del valor final de la escala.

Presión en periodos cortos: final de escala.

TEMPERATURA DE SERVICIO: max +65°C.

TEMPERATURA AMBIENTE: +5° a +60°C.

DERIVA POR TEMPERATURA: La variación en la exactitud del instrumento sera de $\pm 0,4\%$ cada 10°C. (Temperatura de referencia 20°C $\pm 2^\circ\text{C}$)

GRADO DE PROTECCION: IP65

LIQUIDO AMORTIGUADOR: Glicerina USP (99,8%)

OPCIONES

Escalas especiales (psi, KPa, MPa, TN, etc).

Logotipo cliente impreso en la esfera.

Roscas en 3/8"GAS, 1/2"NPT.

Visor safety glass.

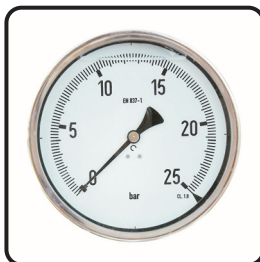
Sin carga de glicerina.

Separadores de fluidos.

TIPOS DE CONEXION



16010G



16020G



16030G



16040G



16060G

Modelo G

DIMENSIONES

MELVEN, se reserva el derecho de cambiar total o parcialmente cualquier medida y información técnica contenida en este documento sin previo aviso.

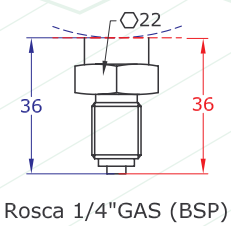
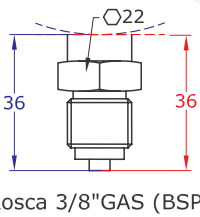
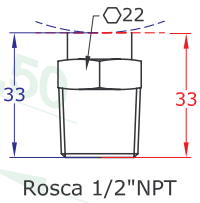
Ø160



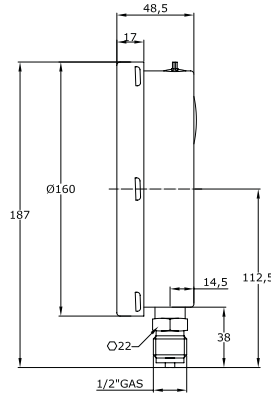
Página 2 de 2

Roscas opcionales

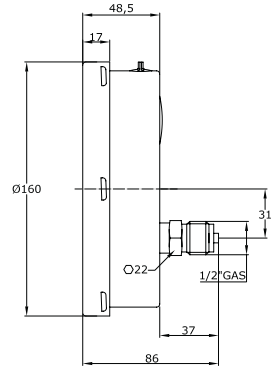
- Caja conexión inferior
- Caja conexión posterior



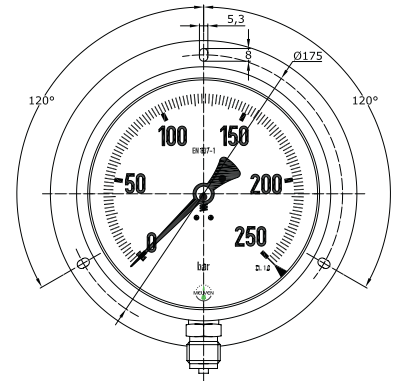
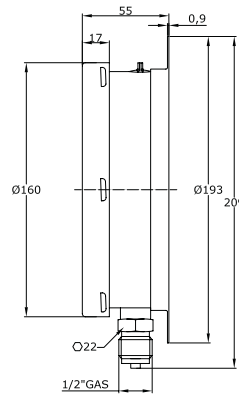
16010G
Conexión inferior.



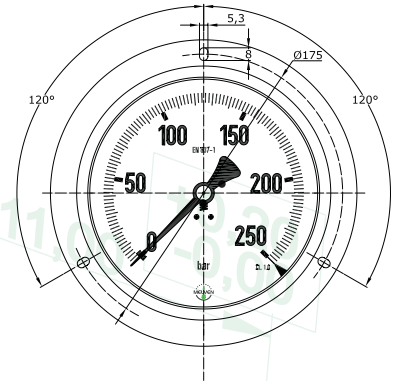
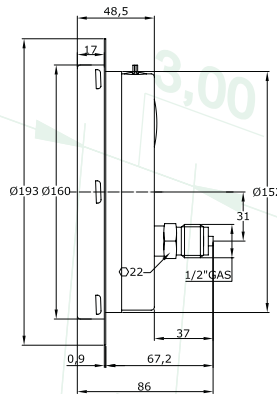
16020G
Conexión posterior descentrada.



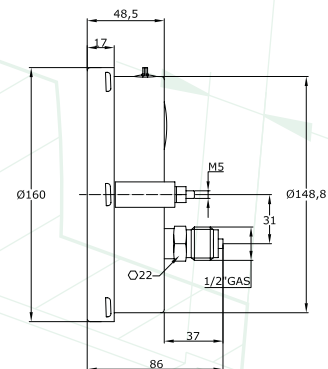
16030G
Conexión inferior con brida posterior para montaje en panel.



16040G
Conexión posterior descentrada con brida delantera para montaje en panel.



16060G
Conexión posterior descentrada con abrazadera en U para montaje en panel.



PESOS					
TIPO DE CONEXION	16010G	16020G	16030G	16040G	16060G
PESO EN KG.	1,600	1,560	1,710	1,665	1,610