



MELVEN

Modelo V

MANOMETROS DE BAJA PRESION (VENTOMETROS)

DESCRIPCION

Manómetros para baja presión con doble escala, caja de acero inoxidable AISI 304 y órganos internos de aleación de cobre.

APLICACIONES

Especialmente indicado para medir muy bajas presiones y depresiones principalmente de gas comprimidas entre 25 y 600 mbar, y el fluido de proceso no sea corrosivo.

Ø100



Página 1 de 2

CARACTERISTICAS TECNICAS

FABRICADO SEGUN NORMA: EN 837-3

DIMENSION NOMINAL: Ø100

RANGOS DE MEDIDA STANDARD:

Vacuómetros. -25a0 -250a0 / -40a0 -400a0
-60a0 -600a0 / -100a0 -1000a0 / -160a0
-1600a0 / -250a0 -2500a0 / -400a0
-4000a0 / -600a0 -6000a0 mbar-mmH2O.
Manómetros: 25-250 / 40-400 / 60-600 /
100-1000 / 160-1600 / 250-2500 / 400-4000
600-6000 mbar-mmH2O.

CAJA Y ARO: Acero inoxidable AISI 304,
aro tipo bayoneta.

RACOR: Aleación de cobre en 1/2"Gas (BSP).

ELEMENTO SENSIBLE: Sistema de cápsula de
Cobre Berilio (CuBe2).

TRANSMISION: Aleación de cobre.

ESFERA: De aluminio lacada de blanco,
escala y números en color negro.

AGUJA: De aluminio lacada de negro,
con el centro cromado.

TRANSPARENTE: Policarbonato.

CLASE DE EXACTITUD: $\pm 1,6\%$ del valor
final de la escala.

SOBREPRESION APLICADA AL INSTRUMENTO
EN EL MOMENTO DE SU AJUSTE:
30% del valor final de la escala hasta
para todas las graduaciones.

PRESION DE TRABAJO:

Presión constante: 3/4 partes del valor final
de la escala.

Presión variable: 2/3 partes del valor final
de la escala.

Presión en periodos cortos: final de escala.

TEMPERATURA DE SERVICIO: max +65°C.

TEMPERATURA AMBIENTE: +5° a +60°C.

DERIVA POR TEMPERATURA: La variación en la
exactitud del instrumento sera de $\pm 0,4\%$ cada
10°C. (Temperatura de referencia 20°C $\pm 2^\circ\text{C}$)

GRADO DE PROTECCION: IP55.

OPCIONES

Escalas especiales (psi, KPa, mmHg, etc).
Logotipo cliente impreso en la esfera.
Roscas en 3/8"GAS, 1/2"NPT, M20x1,5, etc.
Visor de cristal templado.

TIPOS DE CONEXION



10010V



10020V



10030V



10040V



10060V

Modelo V

DIMENSIONES

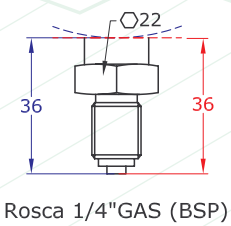
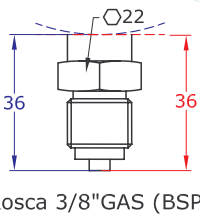
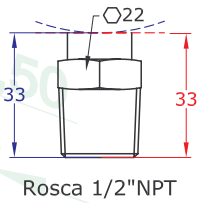
Ø100



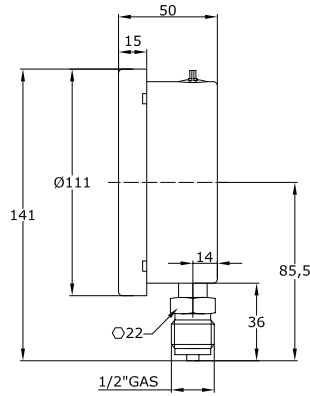
Página 2 de 2

Roscas opcionales

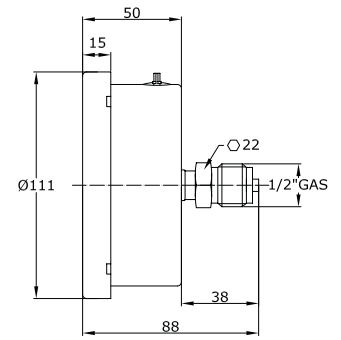
- Caja conexión inferior
- Caja conexión posterior



10010V
Conexión inferior.

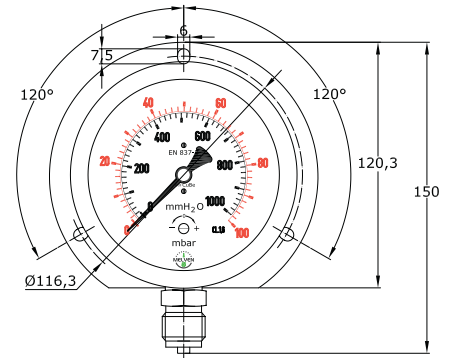
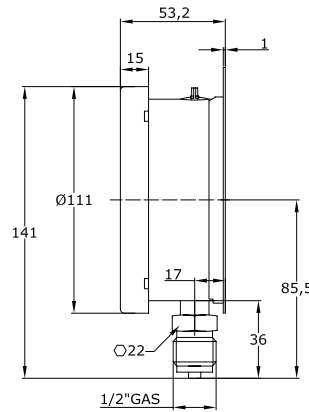


10020V
Conexión posterior centrada.



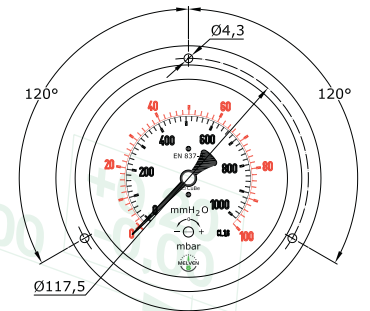
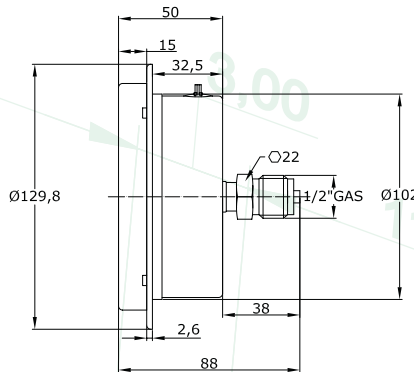
10030V

Conexión inferior con brida posterior para montaje en panel.



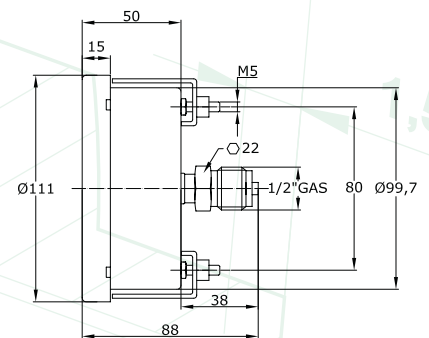
10040V

Conexión posterior centrada con brida delantera para montaje en panel.



10060V

Conexión posterior centrada con abrazadera en U para montaje en panel.



PESOS

TIPO DE CONEXION	10010V	10020V	10030V	10040V	10060V
PESO EN KG.	0,466	0,360	0,500	0,403	0,415

MELVEN, se reserva el derecho de cambiar total o parcialmente cualquier medida y información técnica contenida en este documento sin previo aviso.